



# 3121N-ISF

## PLC 通信模块硬件规格书



## 3121N-ISF 模块规格书

办公室: 深圳市宝安区西乡街道共乐社区铁仔路 50 号凤凰智谷 B 座 14 层

工厂: 中国湖南省长沙市浏阳经开区利通路 8 号

**TEL:** +86-755-2955-8186

**Website:** [www.fn-link.com](http://www.fn-link.com)

客户批准: \_\_\_\_\_ 公司  
\_\_\_\_\_ 标题  
\_\_\_\_\_ 签名  
\_\_\_\_\_ 日期  
\_\_\_\_\_ 欧智通

## 修订历史

版本	日期	修订内容	拟定	核准
1.0	2022/08/23	PS0211 方案初版		

## 目录

<b>1 概述</b> .....	<b>1</b>
1.1 介绍.....	1
1.2 特性.....	1
1.3 通用规格.....	3
1.4 推荐工作条件.....	3
<b>2 模组 PIN 脚定义</b> .....	<b>4</b>
2.1 模组外观.....	4
2.2 引脚框图.....	4
2.3 引脚定义.....	5
<b>3 模组封装尺寸</b> .....	<b>7</b>
<b>4 硬件设计说明</b> .....	<b>8</b>
4.1 输入电源要求.....	8
4.2 PLC 模组对接整机设计.....	8
4.5 CCO 和 STA 典型组网示意图.....	10
<b>5 关键物料清单</b> .....	<b>10</b>
<b>6 订购信息</b> .....	<b>10</b>
<b>7 推荐回流焊曲线</b> .....	<b>10</b>
<b>8 标签信息</b> .....	<b>10</b>
8.1 模组标签.....	10
8.2 包装标签.....	11
<b>9 包装信息</b> .....	<b>12</b>
9.1 包装方式.....	12
9.2 载带信息.....	12

# 1 概述

## 1.1 介绍

- 3121N-ISF 是一款全集成的电力载波（PLC）通讯模块，超小型化尺寸、结构紧凑、布线简单，可广泛应用于智能路灯、智能家居、智慧停车、中央空调及泛在电力物联网末端设备等各种 PLC 即时通讯应用场景。
- 3121N-ISF 基于 PS0211 芯片，其集成高速/低速多模电力线载波通讯调制解调器及 ARM Cortex-M3 处理器。PS0211 芯片支持 P1901.1，支持 OFDM/FSK 调制。
- 3121N-ISF 提供 UART、PWM、GPIO、I2C、SPI、ADC 等丰富的外设接口，集成了内置线驱 Line-Driver。

## 1.2 特性

### CPU 和存储性能

- 高性能 Cortex-M3 处理器，工作频率 200MHz
- 内嵌 SRAM 256KB

### 物理层特性

- 实现 IEEE 1901.1 标准子集，对于同样使用该子集的芯片，能够实现互联互通
- 支持 0.5-3.7MHZ 和 2.5-5.7MHZ 两个频段，频段可由软件配置。
- 采用 OFDM 技术，支持 BPSK、QPSK 调制模式
- 支持 FEC 和 CRC 功能，强大的去噪和纠错能力

### MAC 特性

- 支持 TDMA 和 CSMA/CA，提供冲突避免机制
- 支持数据分段和重组，提高传输效率
- 支持数据重传机制
- 支持 4 级 QoS，满足不同业务服务质量需求

### 组网特性

- 支持自动快速组网，典型 200 规模、2 层级网络的场景 10s 完成快速组网，支持快速通信
- 支持动态路由，多路径寻址

### 外围接口

- I2C 接口、UART 接口、GPIO 接口、PWM 输出、SPI、ADC 输入

### 通信指标

- 物理层峰值速率 0.507Mbit/s，应用层速率 80Kbps

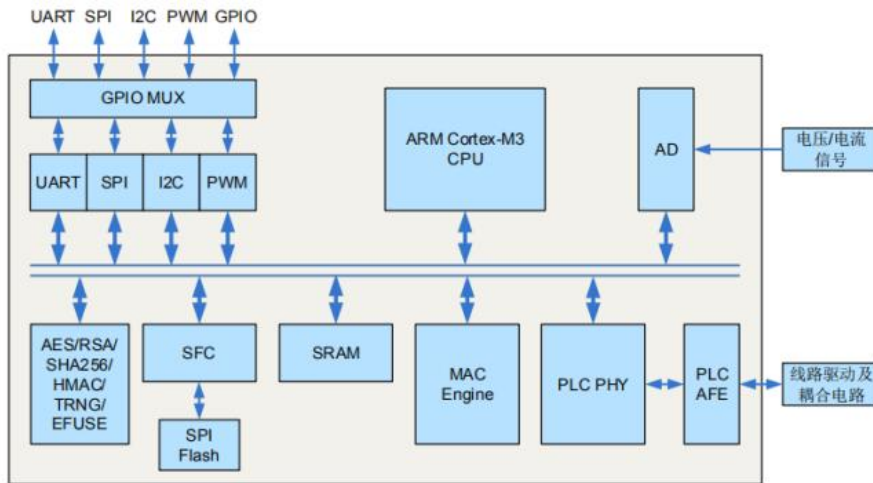
- 接收灵敏度优于 0.2mVpp

**功耗及其他**

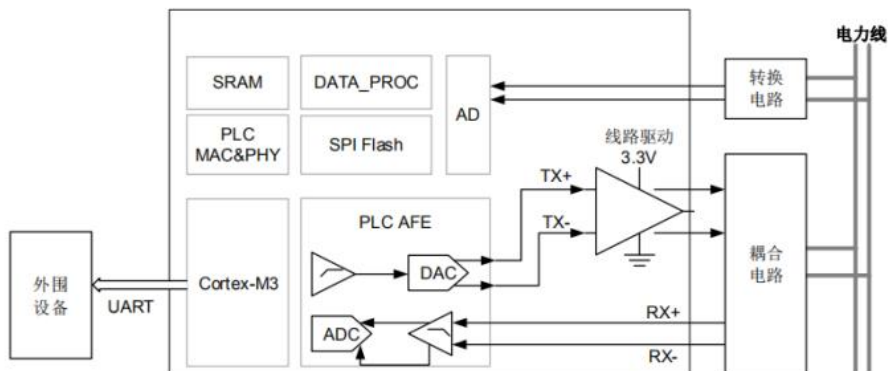
- 静态功耗 $\leq 0.15W$ （组网不发包）
- 动态运行功率 $\leq 0.7W$
- 工作环境温度范围： $-40^{\circ}C \sim +85^{\circ}C$
- 存储温度范围： $-40^{\circ}C$  to  $125^{\circ}C$
- 封装尺寸：22.3\*13\*2.4mm

**模块框图**

模块内部方框图：



模块典型应用框图：



### 1.3 通用规格

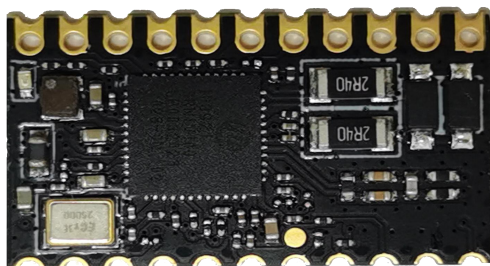
模块名称	3121N-ISF
主 IC	PS0211
主要接口	I2C, UART, PWM, GPIO, SPI, ADC
通信方式	电力线载波通信, 支持 P1901.1, 支持 OFDM/FSK 调制
尺寸	L x W x H : 22.30mm*13.00mm*2.4mm
PCB 厚度	1.2±0.1mm

### 1.4 推荐工作条件

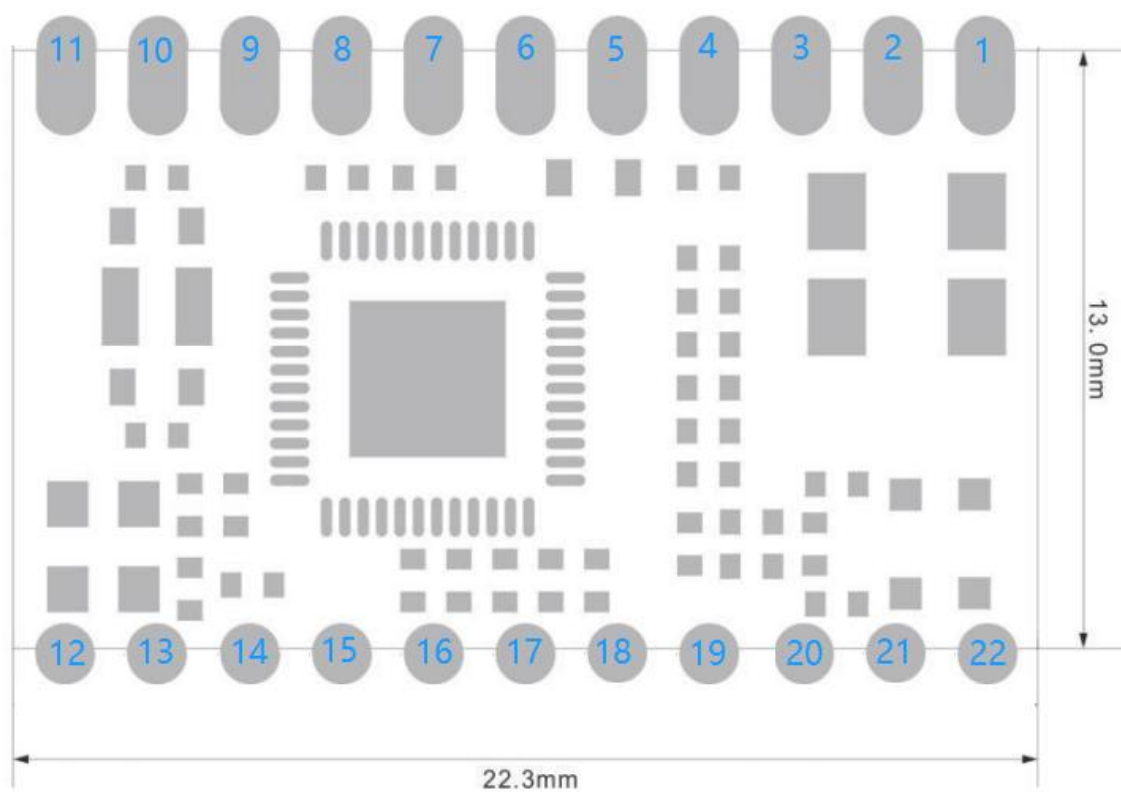
工作电压	3.3±0.3 Vdc
工作温度	-40°C to +85°C
存储温度	-40°C to +125°C

## 2 模组 PIN 脚定义

### 2.1 模组外观



### 2.2 引脚框图





## 2.3 引脚定义

### 引脚定义及复用说明:

PIN Number	PIN 定义	备注说明
1	PLC-	PLC- 通信口, 需设计滤波网络去其他 AC 电源隔离; 一般要求防护能力: 差模/共模: +/-4KV;
2	PLC+	PLC+ 通信口, 需设计滤波网络去其他 AC 电源隔离; 一般要求防护能力: 差模/共模: +/-4KV;
3	GND	系统 GND
4	3V3	电源输入
5	UART0_RX	复用信号 0: GPIO_9 输入输出 复用信号 1: UART0_RX 业务口,用于和外部 MCU 通信
6	UART0_TX	复用信号 0: GPIO_10 输入输出 复用信号 1: UART0_TX 业务口,用于和外部 MCU 通信
7	GPIO15	复用信号 0: GPIO_15 输入输出 复用信号 1: SPI1_CK SPI1 从设备时钟。 复用信号 2: SSP1_CK SPI 主设备时钟。
8	GPIO3	复用信号 0: GPIO_3 输入输出 复用信号 3: SSP2_DI SPI2 数据输入信号。 复用信号 4: SSP2_DO SPI2 数据输出信号。
9	GPIO1	复用信号 0: GPIO_1 输入输出 复用信号 3: SPI2_CK SPI2 从设备时钟输入。 复用信号 4: SSP2_CK SPI2 主设备时钟输出。
10	GPIO0	复用信号 0: GPIO_0 输入输出 复用信号 3: PWM_OUT PWM0 数据输出。
11	GPIO2	复用信号 0: GPIO_2 输入输出 ( (模组有 10k 上拉) )

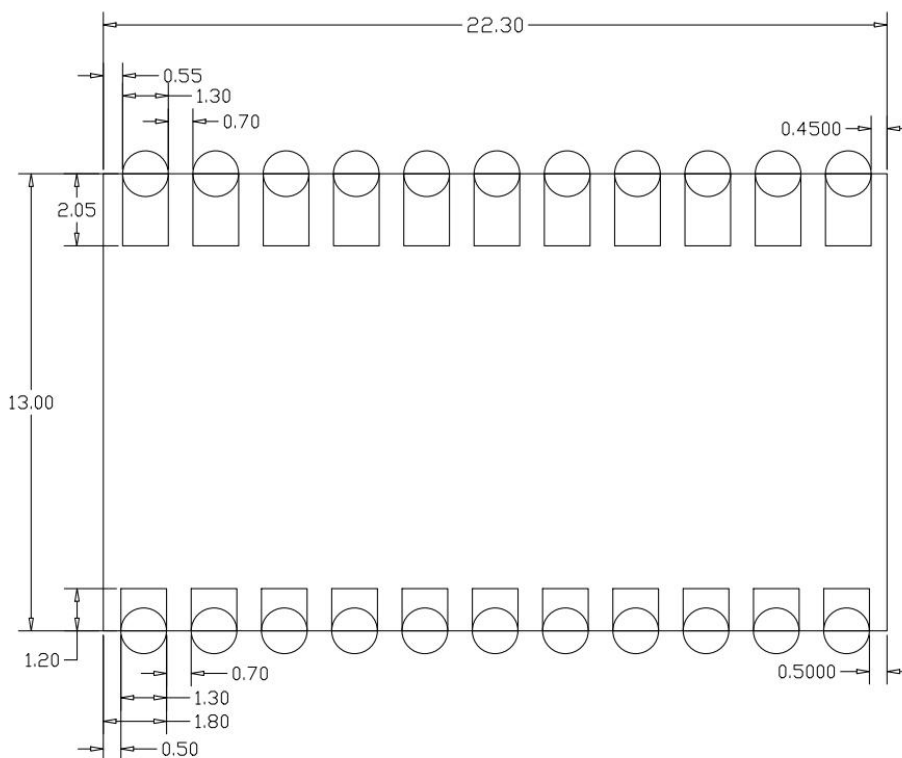
		复用信号 3: SPI2_CSN SPI2 从设备片选输入信号, 低电平有效。 复用信号 4: SSP2_CSN SPI2 主设备片选输出信号, 低电平有效
12	GPIO20	复用信号 0: GPIO_20 通用输入输出。 (模组有 10k 上拉)
13	GPIO12	复用信号 0: GPIO_12 通用输入输出。
14	GPIO4	复用信号 0: GPIO_4 通用输入输出。 复用信号 3: SSP2_DO SPI2 数据输出信号。 复用信号 4: SSP2_DI SPI2 数据输入信号
15	GPIO16	复用信号 0: GPIO_16 通用输入输出。 复用信号 1: SPI1_CSN SPI1 从设备片选输入信号, 低电平有效。 复用信号 2: SSP1_CSN SPI1 主设备片选输出信号, 低电平有效。
16	GPIO18	复用信号 0: GPIO_18 通用输入输出。 复用信号 1: SSP1_DO SPI1 数据输出信号。 复用信号 2: SSP1_DI SPI1 数据输入信号。
17	EFUSE	Efuse 电源
18	UART1_TX	复用信号 0: UART1_TXD 默认输出, UART1 数据发送, 用于烧录测试 复用信号 1: GPIO_14 通用输入输出。 复用信号 3: I2C_SCL I2C 时钟。
19	UART1_RX	复用信号 0: UART1_RXD 默认输入, UART1 数据接收, 用于烧录测试。 复用信号 1: GPIO_13 通用输入输出。 复用信号 3: I2C_SDA I2C 数据。

20	VIN4	ADC 输入
21	GPIO17	复用信号 0: GPIO_17 通用输入输出。 复用信号 1: SSP1_DI SPI1 数据输入信号。 复用信号 2: SSP1_DO SPI1 数据输出信号。
22	GPIO5	复用信号 1: GPIO_5 通用输入输出。 复用信号 3: PWM_OUT_1 PWM1 的输出管脚。 (此管脚上电初始化会有一段 800ms 高电平, 灯控应用会存在上电瞬间闪灯的情况, 酌情使用)

**备注:** 以上所有 GPIO, 内部无 10k 下拉电阻的, 在上电瞬间会有一段高电平, 如用在灯控照明应用, 可能会导致上电瞬间闪灯。解决办法为, 客户在此类应用上, 主板上对应 IO 加 10k 下拉电阻。

### 3 模组封装尺寸

单位: mm



## 4 硬件设计说明

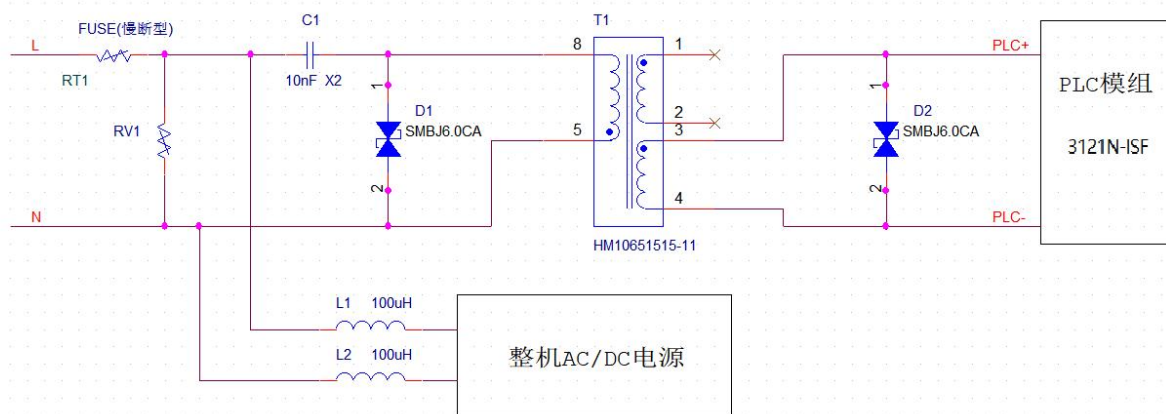
### 4.1 输入电源要求

	Min.	Typ.	Max.	Unit
3.3V <sub>in</sub>	3.0	3.3	3.6	V

- 主板靠近模组 3.3V 输入端，至少放置一个 10uF, 0.1uF 对地储能电容，降低电源纹波，纹波峰峰值 100mVpp 以内。
- 模组 3.3V 与主板其他 3.3V 使用 600R/100MHz，耐流 1A 及以上磁珠隔离。
- 模组 3.3V 电路至少保障 200mA 及以上电流需求。

### 4.2 PLC 模组对接整机设计

\*整机产品设计端，L/N 线上的安规防护设计，PLC 信号耦合设计，强烈建议参考下面的线路图和物料选型



**说明：**图中 T1 变压器为 1:1 变压器；C1 安规电容推荐选择 10nF 安规电容；初次级双向 TVS 保护管（D1/D2）为必选；L/N 线上 PLC 信号接入点需要在压敏电阻（RV1）后面，压敏电阻结电容建议小于 600pF。PLC 信号后面需串接两个差模电感（L1/L2）与整机电源做隔离，差模电感感值推荐 50~100uH。

如下为部分上述物料的推荐型号。

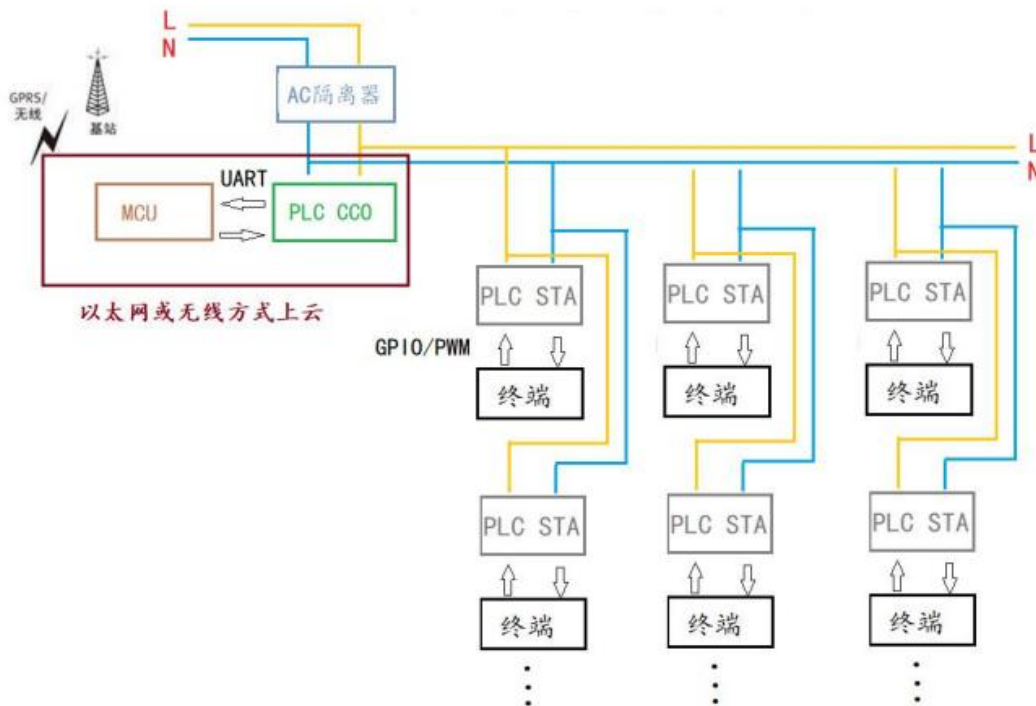
物料名称	供应商	供应商料号	物料描述	位号
TSS 管	捷捷微	CP0080ABN	SMA , CP0080ABN TSS 保护管	D1, D2
变压器	欧飞信	PLCT-500010	插件信号变压器-1:1, 耐压 5000VAC	T1
安规电容	深华星	WHM00006	插件, X2-103K-额定电压 310VAC, 10nF	C1
	特锐祥	TMY1222M	贴片, SMD-Y1222M/AC400V, 2.2nF	C1
压敏电阻	EPCOS	B72220-S511-K101	AC510V, DC670V SIOV-S20K510	RV1
差模电感	岑科	CKPK1012-100uH/K-U15	差模电感, 100uH, ±10%, -25°C~+85°C	L1, L2

### 其他设计注意事项:

设计建议要点:

- 输出纹波对 PLC 性能的影响, 3.3V 纹波峰峰值需在 100mVpp 以内。
- 与窄带几百 KHz 的通信信号相比, 宽带载波通信频带更宽、频率更高, 要求在通信通道零火线间不能有大电容器件存在, 减少对通信信号的衰减。图中, 在差模电感前面部分禁止有超过 600pF 电容器件存在 (如是多个器件并联, 需考虑并联电容容值总和)。
- 如果整机需要通过 X 电容降低 L-N 上的差分噪声, 建议将 X 电容放置 100uH 电感之后, 这样除了能够降低噪声, 还能增大载波通道的阻抗, 减少对 PLC 信号的衰减, 同时建议容值是 2.2nF (容值越小越好)。如果需要使用 Y 电容, 也请放置在电感之后 (Y 电容容值同样越小越好, 但 Y 电容对 PLC 信号的影响小于 X 电容)。
- 集中器 DCDC 电源开关频率建议选择低于 1MHz, 抑制带外噪声, 高频带外影响限制在 10dB 以内, 降低整机 EMI 超标风险, 同时减少对载波通信的影响。
- 根据整机的防护等级要求, 建议选用合适的压敏电阻以及保险丝搭配使用, 但压敏电阻的结电容建议越小越好 (L-N 并联电容总和不超过 600pF)。
- 整机保护压敏电阻, 其保护能力要涵盖 PLC 载波电路。布局布线要做到外部电源线路先经过压敏电阻, 再给 PLC 载波电路和其他电路供电。
- PCB layout 时, 注意 AC220 强电保持与 PLC 模组弱电端的安规间隙要求。
- PLC 载波电路的 RX 通道, 特别是滤波器、耦合线圈部分也容易吸收空间电磁辐射干扰, 恶化单板底噪, 降低 PLC 接收性能。所以, 在器件布局中, 干扰源电路, 如 DCDC 要求远离敏感电路。

#### 4.5 CC0 和 STA 典型组网示意图



### 5 关键物料清单

序号	物料名称	物料描述	厂商
1	IC	PS0211 QFN-48	
2	晶体	3225, 25MHz, 10ppm	东晶、泰晶、鸿星、晶威特
3	PCB	FR4, 4 Layer, 黑色	翔宇、顺络、科翔

### 6 订购信息

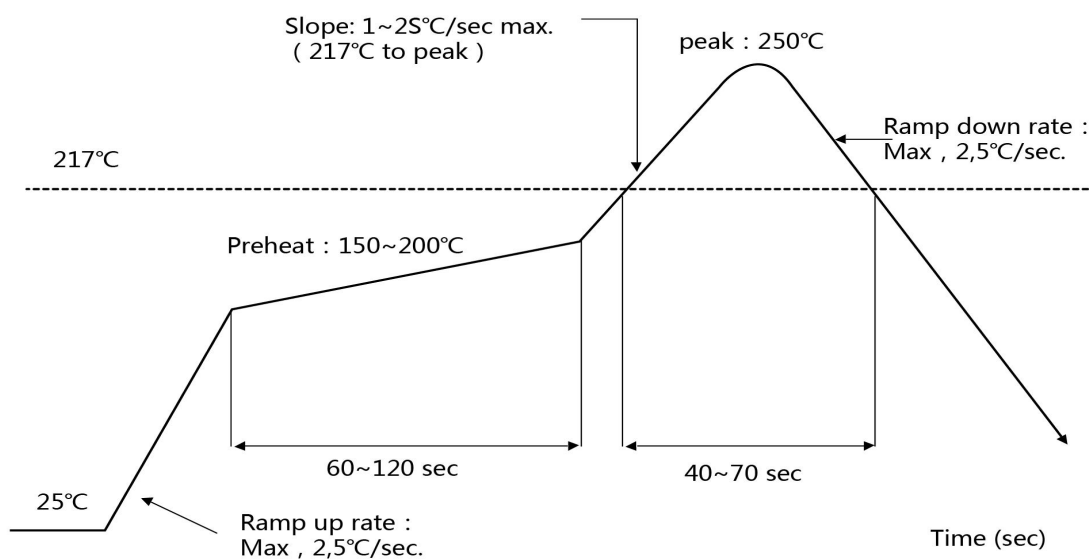
Part NO.	Description
FG3121NISF-01	PLC 模组 ,PS0211,22.3*13*2.5mm,UART PWM GPIO 22pin 邮票孔

## 7 推荐回流焊曲线

参照 IPC/JEDEC 标准

峰值温度:  $<250^{\circ}\text{C}$

次数:  $\leq 2$  times



## 8 标签信息

### 8.1 模组标签

出货模组上，每个模组都贴有标签二维码，标签二维码信息内容如下：



## 8.2 包装标签

出货模组，在内包装（如静电袋）以及外箱纸盒上，贴有标签的信息内容如下：

湖南欧智通科技有限公司 FN-LINK TECHNOLOGY LIMITED			RoHS
CUST NAME:	客户名称		
CUST P/O NO:	客户订单号		
CUST P/N:	客户产品料号		
MODEL NO:	模组型号		
P/O NO:	出货订单号		
P/N:	模组成品料号		
DATE CODE:	生产日期		
Q'TY:	包装数量		
REMARK:	备注：模组固件信息等		

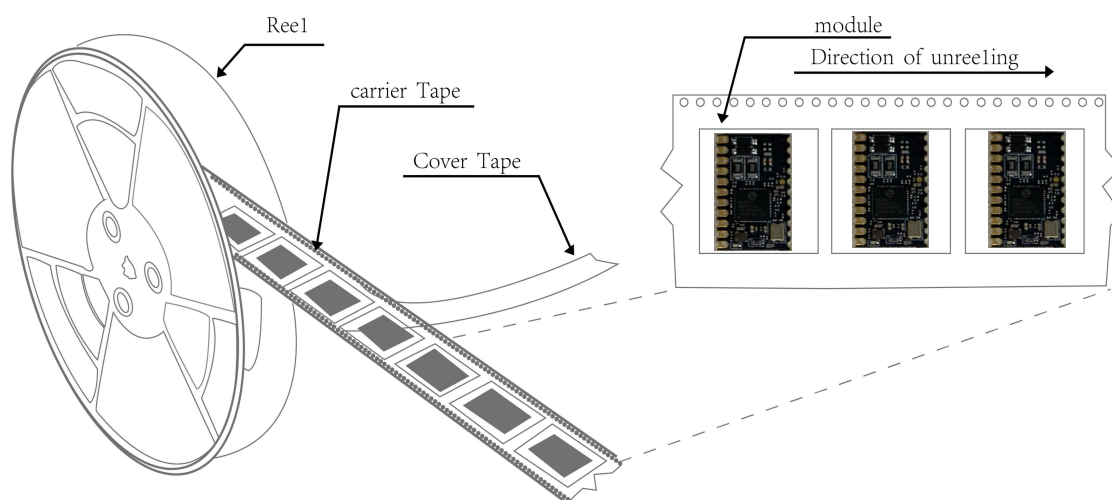


## 9 包装信息

### 9.1 包装方式

出货采用载带包装，一卷 1500pcs

（注：结合实际订单情况，会根据订单调整数量信息）



### 9.2 载带信息

待更新